

CANCIO

NEWS 2019



FAUTEUIL

NUBA L | NUBA XL



Fauteuil NUBA L, assise tapissée Kanon moutarde, jonction acier epoxy blanc, pieds bois chauffé / Fauteuils NUBA XL, assise tapissée Kanon rose, Kanon bleu, jonction acier epoxy blanc, pieds bois chauffé.



FAUTEUIL

ARIS L | ARIS XL



Fauteuil ARIS XL, assise tapissée Kanon Turquoise, pieds acier epoxy noir



NUBA L

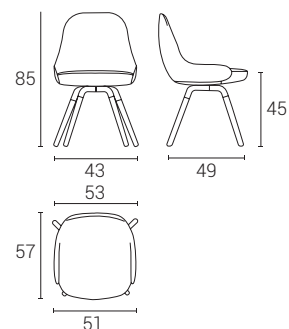


MATÉRIAUX

Assise: Structure en acier recouverte de mousse de polyuréthane injectée, tapissée

Jonction: Acier epoxy

Pieds: Bois de hêtre massif



FINITIONS

PIEDS

Bois teinté



Bois laqué



ASSISE

Tapissé

	Blanc	Tourterelle	Moutarde	Orange	Rouge	Rose	Turquoise	Bleu	Nuage	Gris	Anthracite
A Mystic											
B Kanon											



Nouvelles finitions dans la collection de tissu KANON
Disponible pour tous les produits en tapissé KANON



JONCTION

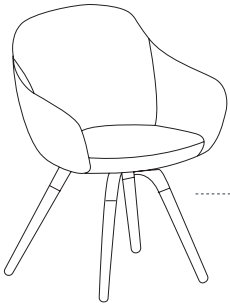
Acier epoxy



POINTS

Pieds		Bois
Assise	Tapissé	A
		B
		486
		502

NUBA XL

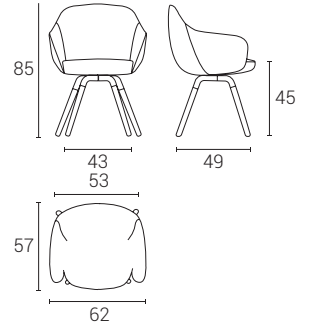


MATÉRIAUX

Assise: Structure en acier recouverte de mousse de polyuréthane injectée, tapissée

Jonction: Acier epoxy

Pieds: Bois de hêtre massif



FINITIONS

PIEDS

Bois teinté



Blanchi



Chauffé



Canaletto



Truffe

Bois laqué



Blanc



Anthracite



Noir

ASSISE

Tapissé

Blanc

Tourterelle

Moutarde

Orange

Rouge

Rose

Turquoise

Bleu

Nuage

Gris

Anthracite

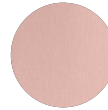
A Mystic



B Kanon



Nouvelles finitions dans la collection de tissu KANON
Disponible pour tous les produits en tapissé KANON



JONCTION

Acier epoxy



Blanc



Aluminium



Anthracite



Noir



Bronzo

POINTS

Pieds

Bois

Assise

Tapissé

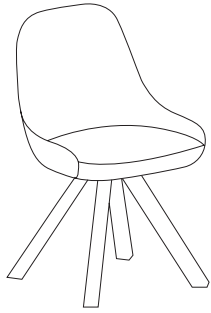
A

513

B

529

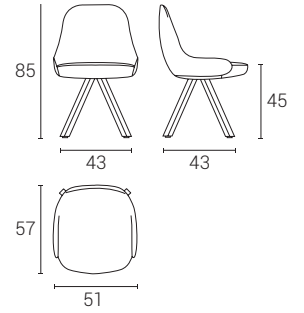
ARIS L



MATÉRIAUX

Assise: Structure en acier recouverte de mousse de polyuréthane injectée, tapissée

Pieds: Acier epoxy



MATÉRIAUX

PIEDS

Acier epoxy



Blanc



Aluminium



Anthracite



Noir



Bronzo

ASSISE

Tapissé

Blanc

Tourterelle

Moutarde

Orange

Rouge

Rose

Turquoise

Bleu

Nuage

Gris

Anthracite

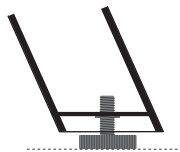
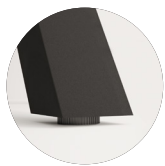
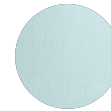
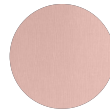
A Mystic



B Kanon



Nouvelles finitions dans la collection de tissu KANON
Disponible pour tous les produits en tapissé KANON

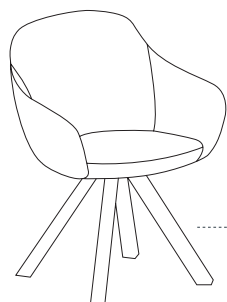


Tapón protector de polietileno con altura regulable
Protective polyethylene cap with adjustable height

PUNTOS | POINTS

Pieds		Acier
Assise	Tapissé	A
		B
		455
		471

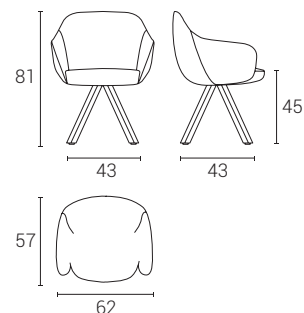
ARIS XL



MATÉRIAUX

Assise: Structure en acier recouverte de mousse de polyuréthane injectée, tapissée

Pieds: Acier epoxy



MATÉRIAUX

PIEDS

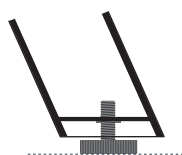
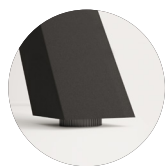
Acier epoxy Blanc Aluminium Anthracite Noir Bronzo

ASSISE

Tapissé	Blanc	Tourterelle	Moutarde	Orange	Rouge	Rose	Turquoise	Bleu	Nuage	Gris	Anthracite
A Mystic											
B Kanon											



Nouvelles finitions dans la collection de tissu KANON
Disponible pour tous les produits en tapissé KANON








Tapón protector de polietileno con altura regulable
Protective polyethylene cap with adjustable height

PUNTOS | POINTS

Pieds		Acier
Assise	Tapissé	A
		B
		480
		496

POIDS ET VOLUMES

FAUTEUIL

					
Nuba L	10,5	0,32	1	1	1
Nuba XL*	12	0,22	1	1	1
Aris L	12	0,32	1	1	1
Aris XL*	14	0,22	1	1	1

*il est envoyé sans montage

Concept design
Esmeralda Cancio

Photography
Carlos E. Bueno Pascual
Sonia Cruz Ordax

Layout
Sonia Cruz Ordax

www.cancio.es